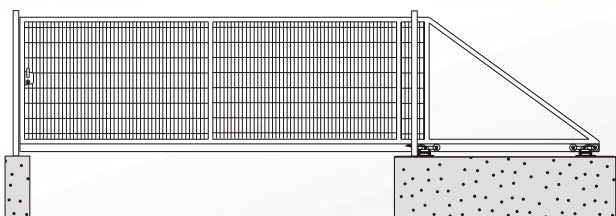


BRAMY PRZESUWNE



### BRAMA PRZESUWNA MODENA 3500-6000

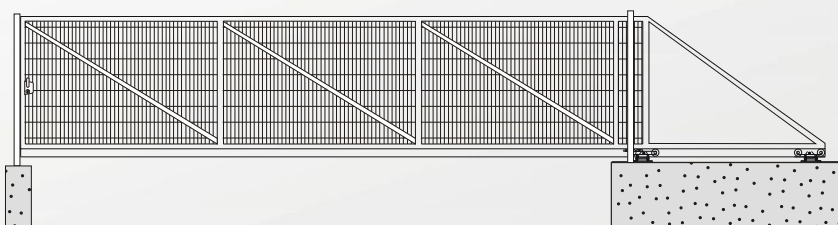
Do podanych cen netto należy doliczyć 23% podatku VAT



	wypełnienie panelowe	wypełnienie profilowe
Ocynek	649,00 zł/m <sup>2</sup>	762,00 zł/m <sup>2</sup>
Ocynek+Lakier	739,00 zł/m <sup>2</sup>	840,00 zł/m <sup>2</sup>

### BRAMA PRZESUWNA MODENA 6000-10000

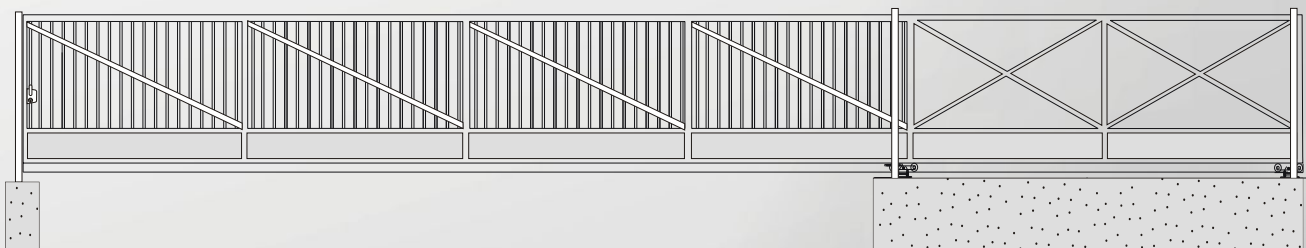
Do podanych cen netto należy doliczyć 23% podatku VAT



	wypełnienie panelowe	wypełnienie profilowe
Ocynek	621,00 zł/m <sup>2</sup>	707,00 zł/m <sup>2</sup>
Ocynek+Lakier	678,00 zł/m <sup>2</sup>	781,00 zł/m <sup>2</sup>

### BRAMA PRZESUWNA MODENA 10000-12000

Do podanych cen netto należy doliczyć 23% podatku VAT



	wypełnienie panelowe	wypełnienie profilowe
Ocynek	645,00 zł/m <sup>2</sup>	727,00 zł/m <sup>2</sup>
Ocynek+Lakier	690,00 zł/m <sup>2</sup>	800,00 zł/m <sup>2</sup>

#### Opis części składowych bramy

##### 1. Szyna jezdna wraz z wózkami jezdnymi

- ✓ 100mm x 90mm dla L 6000mm
- ✓ 120mm x 100mm x 5mm dla L od 6000mm do 10000mm
- ✓ 120mm x 100mm x 5mm lub 120mm x 120mm x 6mm dla L od 10000mm do 12000mm

##### 2. Konstrukcja ramy bramy

- ✓ profil 50mm x 50mm dla L 6000mm
- ✓ profil 80mm x 80mm x 3mm lub 100mm x 100mm x 4mm dla L od 6000mm do 10000mm
- ✓ profil 100mm x 100mm x 4mm lub 120mm x 100mm x 4mm dla L od 10000mm do 12000mm

##### 3. Wypełnienie:

- a. panelowe FOKUS lub FLAT
- b. profilowe 20mm x 20mm x 2mm lub 25mm x 25mm x 2mm
- c. zastrzał 20mm x 20mm x 2mm (dla L od 10000mm do 12000mm)

##### 4. Mostek prowadzący bramę oraz mostek dojazdowy

- ✓ profil 60mm x 60mm x 3mm dla L 6000mm
- ✓ profil 80mm x 60mm x 3mm dla L od 6000mm do 10000mm
- ✓ profil 100mm x 100mm x 3mm dla L od 10000mm do 12000mm

##### 5. Zamek i zaczep LOCINOX dla bram otwieranych ręcznie

##### 6. Zabezpieczenie antykorozyjne

- ✓ ocynek ogniowy zgodny z PN-EN ISO 1461
- ✓ metalizacja natryskowa - bramy od 8000mm światła

##### 7. Dostępne kolory: wg palety RAL

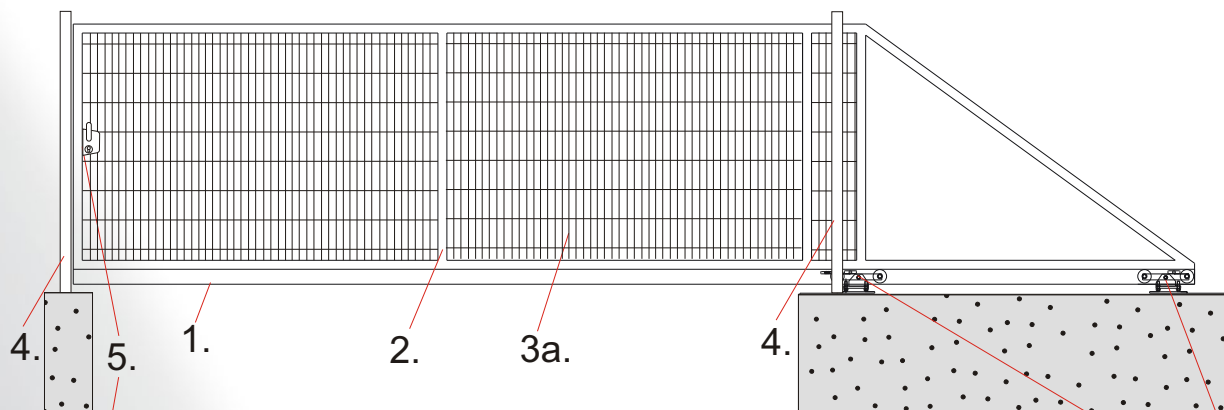
##### 8. Opcja dodatkowa:

- ✓ alternatywnie z zamkiem i zaczepem LOCINOX

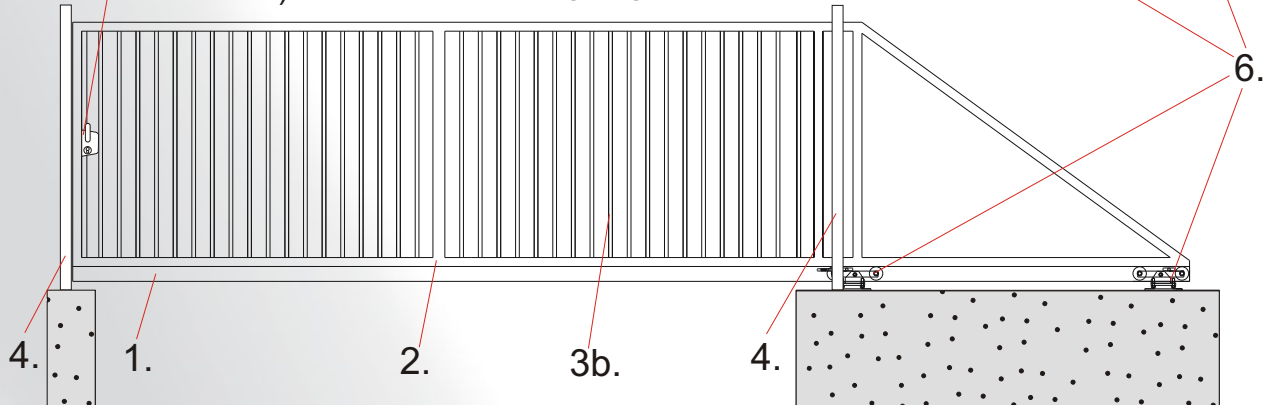


**BRAMY PRZESUWNE**

a.) WYPEŁNIENIE PANELOWE

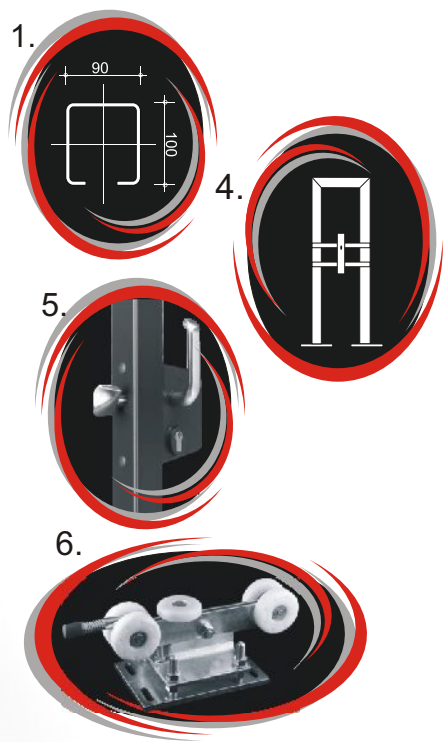


b.) WYPEŁNIENIE PROFILOWE



Karta katalogowa bramy samonośnej:

1. Szyna jezdna 100x90 do L-6000mm
2. Konstrukcja ramy bramy - profil 50x50 do L-6000mm
3. Wypełnienie:
  - a.) panelowe FOKUS/FLAT
  - b.) profilowe 20x20x2 lub 25x25x2
4. Mostek prowadzący bramę oraz mostek dojazdowy profil 60x60x3
5. Zamek i zaczep LOCINOX dla bram otwieranych ręcznie
6. Wózek jezdny 120x100
7. Zabezpieczenie antykorozyjne - ocynk ogniowy PN-EN-ISO 1461
8. Dostępne kolory wg palety RAL
9. Wszystkie materiały stalowe użyte do produkcji bram są w gatunku ST3S.
10. Opcja dodatkowa: listwa zębata do automatyzacji bramy automatyka firmy CAME lub BENINCA



**11. Na wszystkie wykonane przez nas bramy samonośne - gwarancja 5 lat**

**BRAMY PRZESUWNE 3500 - 6000**